

ecolite®

Innovación™  
que ilumina

FICHA  
**TÉCNICA**

---

LUMINARIA DE ALUMBRADO PÚBLICO PRO

# ecolite®

## Luminaria de Alumbrado Público LED Profesional

Ref. SL7G0



**10 kV DPS**  
Dispositivo De Protección  
Contra Sobretensiones

**7 Pines**  
Base Fotocelda  
(No Incluye Fotocelda)

**GARANTÍA**  
5 AÑOS



### INFORMACIÓN DEL PRODUCTO

POTENCIA MÁX.	40W
VOLTAJE   FRECUENCIA	AC85-277V / 50-60Hz
DPS	10KV
CORRIENTE DE ENTRADA	380-190mA
THD	<20%
FACTOR DE POTENCIA	>0.9
CLASE DE AISLAMIENTO	1
TEMP. DE COLOR	5.000K
TIPO DE LED	SMD3030
TIPO DE DISTRIBUCIÓN	Tipo II M
CONSISTENCIA DE COLOR	SDCM ≤ 7
DIMERIZABLE	Opcional (0 -10V)
IRC	70Ra
FLUJO LUMINOSO MÁX.	5.600 Lm
EFICIENCIA LUMINOSA	140Lm/W
VIDA ÚTIL	100.000h
BASE PARA FOTOCELDA	7 Pines
CHASIS	Aluminio
COLOR DE CHASIS	Gris
PROTECCIÓN UV [PINTURA]	Si
VIDRIO PROTECTOR	Vidrio Templado
GRADO DE PROTECCIÓN	IP66   IK08
TIPO DE MONTAJE	Sobrepuesto
TEMP. DE TRABAJO	-20°C ~ 55°C
PESO (Kg)	2.15

### CONFIGURACIÓN DE OPERACIÓN

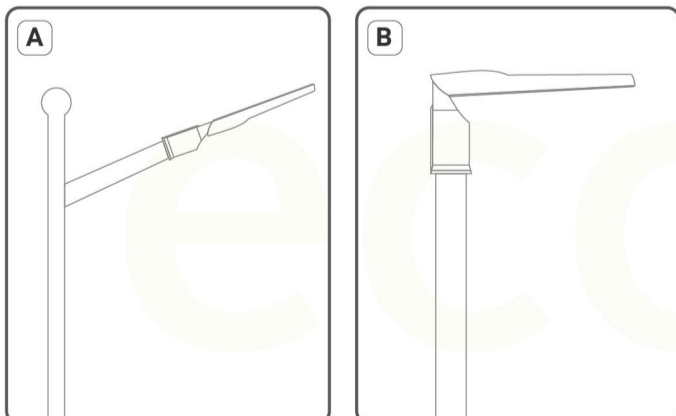
POTENCIA	FLUJO LUMINOSO
40	5.600 LM
35	4.900 LM
30	4.200 LM
25	3.500 LM
20	2.800 LM

\*Potencia y lúmenes pueden variarse según la configuración aplicada. Rango 20W-40W

### ESQUEMA



### FORMA DE INSTALACIÓN



### FOTOMETRÍA

